

Environmental Education and Sustainable Development

Open
Access

ORIGINAL ARTICLE

Environmental Attitude, Knowledge, and Energy Consumption Behavior (Case Study: Citizens of Isfahan)

Azimeh Sadat Abdollahi^{1*}, Hamidreza Sadeghi²

¹Assistant Professor, Department of Social Science, Payam Noor University, Tehran, Iran

²Assistant Professor, Department of Social Science, Payam Noor University, Tehran, Iran

Correspondence

Azimeh Sadat Abdollahi

Email: A_abdelahi@pnu.ac.ir

How to cite

Abdollahi, A.S., & Sadeghi, H. (2024). Environmental Attitude, Knowledge, and Energy Consumption Behavior (Case Study: Citizens of Isfahan). Quarterly Journal of Environmental Education and Sustainable Development, 12(3), 29-42.

ABSTRACT

Considering the intensity of energy consumption and its environmental consequences, especially global warming and air pollution, this study investigates the energy consumption behavior among the citizens of Isfahan, one of the most polluted cities in Iran. While investigating the relationship between social/demographic variables and energy consumption behavior, this study's main emphasis is on investigating the effect of belief in the new ecological paradigm as an environmental attitude on the responsible behavior of people towards energy consumption. The research method is a survey. The statistical population is all the citizens of Isfahan city over 15 years old. Using Cochran's formula, a sample of 384 people was determined and selected by quota sampling. This study's results showed a relationship between people's education level and their economic status with energy consumption behavior. Also, environmental attitude and environmental knowledge have a relationship with energy consumption behavior. One of the most important results is that belief in the new ecological paradigm has an impact on people's behavior towards energy consumption, and belief in the limits of growth plays a significant role in this; People who acknowledge the limitations of land resources and environmental limitations for the growth of industrial society, consider environmental considerations more in the behavior of energy consumption. In this way, environmental education programs can strengthen these inhibiting beliefs in reducing energy consumption in different societies.

KEYWORDS

New Ecological Paradigm, Energy Consumption Behavior, Growth Limits, Environmental Attitude.



نشریه علمی

آموزش محیط‌زیست و توسعه پایدار

«مقاله پژوهشی»

نگرش و دانش محیط‌زیستی و رفتار مصرف انرژی (مورد مطالعه: شهروندان شهر اصفهان)

عظمیه‌السادات عبداللهی^{۱*}، حمیدرضا صادقی^۲

چکیده

این مطالعه با توجه به شدت مصرف انرژی و پیامدهای محیط‌زیستی ناشی از آن به‌ویژه گرم شدن زمین و آلودگی‌های هوا به بررسی رفتار مصرف انرژی در بین شهروندان شهر اصفهان یکی از آلوده‌ترین شهرهای ایران می‌پردازد. این مطالعه ضمن بررسی رابطه بین متغیرهای اجتماعی/ جمعیتی با رفتار مصرف انرژی تأکید اصلی آن به دنبال بررسی تأثیر باور به پارادایم بوم‌شناختی جدید به‌عنوان نگرش محیط‌زیستی بر رفتارهای مسئولانه افراد در قبال مصرف انرژی است. روش تحقیق پیمایشی است. جامعه آماری کلیه شهروندان ۱۵ سال به بالای شهر اصفهان هستند. با استفاده از فرمول کوکران نمونه‌ای بالغ بر ۳۸۴ نفر تعیین و توسط نمونه‌گیری سهمیه‌ای انتخاب شدند. نتایج این مطالعه نشان داد بین سطح تحصیلات افراد و وضعیت اقتصادی آن‌ها با رفتار مصرف انرژی رابطه وجود دارد؛ همچنین نگرش محیط‌زیستی و دانش محیط‌زیستی دارای رابطه با رفتار مصرف انرژی هستند. از مهم‌ترین نتایج آنکه باور به پارادایم بوم‌شناختی جدید بر رفتاری که افراد در قبال مصرف انرژی در پیش می‌گیرند، تأثیرگذار است و باور به محدودیت‌های رشد در این میان نقش چشمگیری دارد؛ افرادی که به محدودیت‌های منابع زمین و محدودیت‌های محیط‌زیستی برای رشد جامعه صنعتی اذعان دارند، در رفتار مصرف انرژی ملاحظات محیط‌زیستی را بیشتر در نظر می‌گیرند. بدین ترتیب برنامه‌های آموزش محیط‌زیستی می‌توانند تقویت این باورهای بازدارنده را در کاهش مصرف انرژی در جامعه‌های مختلف هدف قرار دهند.

واژه‌های کلیدی

پارادایم بوم‌شناختی جدید، رفتار مصرف انرژی، محدودیت‌های رشد، نگرش محیط‌زیستی.

استادیار، گروه علوم اجتماعی، دانشگاه پیام‌نور، تهران، ایران
استادیار، گروه علوم اجتماعی، دانشگاه پیام‌نور، تهران، ایران

نویسنده مسئول:

عظمیه‌السادات عبداللهی

رایانامه: A_abdelahi@pnu.ac.ir

استناد به این مقاله:

عبداللهی، عظمیه‌السادات و صادقی، حمیدرضا. (۱۴۰۳). نگرش و دانش محیط‌زیستی و رفتار مصرف انرژی (مورد مطالعه: شهروندان شهر اصفهان)، فصلنامه علمی آموزش محیط‌زیست و توسعه پایدار، ۱۲(۳)، ۲۹-۴۲.

<https://ee.journals.pnu.ac.ir/>

مقدمه

جهان امروز با مسائل و بحران‌های محیط‌زیستی بسیار زیادی درگیر است. یکی از مهم‌ترین این مسائل، مصرف بی‌رویه انرژی می‌باشد. امروزه مسائل مربوط به مصرف انرژی، معضلات بسیار زیادی را به بار آورده است. شاید یکی از مهم‌ترین معضلات قرن، تغییرات آب‌وهوا باشد که در نتیجه مصرف بی‌رویه انرژی و گرمایش هوا ایجاد شده است (Van Ruijven et al., 2019). همچنین با ادامه‌ی تغییرات آب‌وهوا، مصرف انرژی را به‌طور فزاینده‌ای افزایش می‌دهد (De Cian & Wing, 2019).

کشور ما نیز در زمینه مصرف انرژی و تغییرات آب‌وهوا وضعیت مطلوبی را تجربه نمی‌کند. برای مثال ایران در زمینه تغییرات آب‌وهوا و سیاست‌های آن، رتبه‌ی ۱۵۹ را در جهان به خود اختصاص داده است (EPI^۱, 2022). همچنین بر اساس گزارش سازمان بین‌المللی انرژی (۲۰۱۹)، ایران بزرگترین مصرف‌کننده‌ی انرژی در منطقه‌ی خاورمیانه است. آمارهای دیگر بیانگر آن است که بیشترین مصرف سوخت‌های فسیلی مانند گاز در بخش مسکونی با نرخ ۳۵ درصد است (IEA^۲, 2019). شهر اصفهان نیز به‌عنوان یکی از مهم‌ترین کلان-شهرهای ایران، درگیر مسائل مربوط به مصرف انرژی است. این شهر با وجود صنایعی مانند فولاد، سیمان، ذوب‌آهن و ... انرژی بسیار زیادی را مصرف می‌کند. مطالعات قبلی نشان می‌دهد که حتی با وجود سیاست‌گذاری‌هایی مانند قانون هدف‌مندی‌سازی یارانه‌ها، مصرف انرژی‌هایی برق و گاز طبیعی در شهر اصفهان کاهش را نشان نداده است (Akbari et al., 2014).

افزایش چشمگیر مصرف انرژی در بخش‌های مختلف از یکسو ما را با مسئله‌ی پایان‌پذیر بودن ذخایر انرژی روبرو می‌کند و از سوی دیگر، پیامدهای جبران‌ناپذیر محیط‌زیستی ناشی از آن بیش‌ازپیش نیاز به توجه دارد. با افزایش رشد جمعیت، به‌ویژه در کشورهای درحال توسعه تقاضا برای مصرف انرژی روزبه‌روز افزایش می‌یابد و رسیدن به منابع انرژی موردنیاز، روزبه‌روز سخت‌تر می‌شود. افزایش مصرف انرژی، تهی شدن زمین از منابع تولید انرژی را در پی دارد و حتی با فرض نامحدود بودن منابع، با انتقال بیشتر دی‌اکسیدکربن به فضا، اشعه‌هایی که از بازتابش نور خورشید به فضا منتقل می‌شوند به

زمین برگردانده می‌شوند. با افزایش دی‌اکسیدکربن و افزایش اشعه‌های بازتابی، حرارت از سطح زمین خارج نمی‌گردد و زمین گرم‌تر و گرم‌تر خواهد شد.

برای رفع این وضعیت، سیاست وزارت نیرو کاهش مصرف یا بهینه‌سازی مصرف است. اگرچه سیاست‌گذاری دولتی از طریق افزایش قیمت حامل‌های انرژی، نوآوری‌های صنعتی و غیره می‌توانند بر بهینه‌سازی و کاهش مصرف انرژی تأثیر قابل‌توجهی بگذارند، اما در کنار عوامل تکنیکی، عوامل اجتماعی/ فرهنگی نیز نقش پررنگی دارند. از جمله عوامل فرهنگی تغییر نوع نگرش است. نگرش، تصور و باوری که افراد نسبت به محیط پیرامون خود دارند. با شناخت از جهان‌بینی‌ها، طرز تلقی‌ها و رفتارهای انسان می‌توان برنامه‌ریزی‌هایی بهتر جهت حل مسائل محیط‌زیستی انجام داد (Haghighatiyan et al., 2013). بدون پرداختن به مباحث جامعه‌شناختی، هرچه سخن از تباهی محیط‌زیست و ضرورت حفظ آن شود، راه به جایی نخواهیم برد.

برخی از صاحب‌نظران، تجربه به‌کارگیری و بهره‌گیری از محیط‌زیست توسط انسان‌ها را یک «تجربه برگشت‌ناپذیر» دانسته‌اند (Shobeiri & Abullahi, 2009: 10) و راه برون‌رفت از این تجربه بدفراجم را ایجاد دیدگاه جدید در مورد جهان دانسته‌اند. از نگاه این رویکرد، کاری که انسان‌ها درباره محیط‌زیست خود کرده‌اند، بستگی به تصویری دارد که از خودشان، در ارتباط با چیزهای پیرامون خود دارند. محیط‌زیست انسان‌ها تحت تأثیر عمیق باورهایی است که درباره سرشت و سرنوشت خود دارند (White, 2005: 78). همچنین درباره تصویری که از رابطه خود با طبیعت دارند؛ بنابراین هدف این پژوهش بررسی رابطه‌ی نگرش و دانش محیط‌زیستی با رفتارهای مصرف انرژی است.

باورها و نگرش‌های اجتماعی انسان درباره رابطه‌اش با طبیعت طی نسل‌های بسیار، تغییرات گسترده‌ای کرده است (Sutton, 2011). دنلپ و ون‌لیبر^۳ (۱۹۷۸) از جامعه‌شناسان اولیه محیط‌زیست این تغییر را در تمایز میان پارادایم پیشین (استثنایی دانستن انسان) و پارادایم بوم‌شناختی جدید مطرح کرده‌اند (Hannigan, 2011). مفهوم‌سازی آن‌ها در مورد پارادایم محیط‌زیستی^۴ (NEP) جدید حول عقایدی درباره توانایی انسان در به هم ریختن تعادل طبیعت، وجود

3. Dunlap & Van Liere

4. New Environmental Paradigm

1. Environmental Performance Index

2. International Energy Agency

تمایل و رفتار آن‌ها در صرفه‌جویی در مصرف انرژی دارد. مالکی و همکاران (۲۰۱۴) به بررسی رابطه پارادایم نوین اکولوژیکی و رفتار مصرف آب به‌عنوان یکی از انرژی‌های مهم پرداختند؛ یافته‌های پژوهش آن‌ها بیان‌گر آن بود که پارادایم نوین اکولوژیکی می‌تواند تعیین‌کننده رفتار مصرف آب باشد.

لیائو^۷ و همکاران (۲۰۲۰) در پژوهش خود نشان دادند که نگرش و دانش محیط‌زیستی، دارای رابطه معنادار و مثبت با خرید لوازم دارای مصرف انرژی پایین است. یافته‌های مطالعه لی^۸ و همکاران (۲۰۲۱) نشان داد که دانش محیط‌زیستی به‌خودی‌خود، منجر به رفتار صرفه‌جویی در مصرف انرژی نمی‌شود؛ بلکه بایستی با نگرش محیط‌زیستی همراه باشد. کوتون^۹ و همکاران (۲۰۲۱) در پژوهش خود نشان دادند که رابطه‌ی معناداری بین دانش، نگرش و رفتار مصرف انرژی وجود دارد. حسین^{۱۰} و همکاران (۲۰۲۲) در پژوهش خود نشان دادند که دانش و نگرش محیط‌زیستی، دارای رابطه معنادار و مستقیم با رفتار مصرف انرژی هستند. یافته‌های مطالعه‌ی ایلهام^{۱۱} و همکاران (۲۰۲۲) نشان‌گر آن بود که پذیرش نگرش مثبت نسبت به مصرف انرژی، منجر به رفتارهای مسئولانه در زمینه انرژی می‌شود.

جمع‌بندی پژوهش‌های پیشین نشان می‌دهد که تمرکز بیشتر آن‌ها بر روی بررسی رابطه‌ی نگرش و دانش با رفتارهای مصرف انرژی بوده است؛ اما پژوهش‌های کمی بر رابطه‌ی ابعاد مختلف نگرش محیط‌زیستی (تعادل در طبیعت، محدودیت‌های رشد و ضدیت با انسان‌محوری) با رفتار مصرف انرژی تمرکز کرده‌اند. در این پژوهش پس از بررسی وضعیت نوع نگرش محیط‌زیستی شهروندان و رفتار مصرف انرژی آن‌ها، رابطه نوع نگرش محیط‌زیستی با رفتار مصرف انرژی سنجیده می‌شود. همچنین بررسی رابطه دانش محیط‌زیستی افراد با رفتاری که آنها در خصوص مصرف انرژی در پیش می‌گیرند، از دیگر اهداف این پژوهش است.

بر اساس چارچوب نظری که در این قسمت تشریح شد و پیشینه پژوهشی که ارائه شد، فرضیات زیر تنظیم گردید.

فرضیه‌های تحقیق:

- بین نگرش محیط‌زیستی شهروندان و مؤلفه‌های آن با

محدودیت‌هایی برای رشد جوامع انسانی و حق انسان برای حکمرانی بر طبیعت متمرکز است (Catton & Dunlap, 1978).

این چارچوب نظری اساس ساخت مقیاسی جهانی برای سنجش جهان‌بینی اکولوژیکی^۱ شده است؛ نامی که بعدها برای آن مناسب‌تر تشخیص داده شد (Dunlap et al, 2000). ماهیت جهان‌شمولی^۲ (Lalonde & Jackson, 2002)، باورهایی که توسط این مقیاس اندازه‌گیری می‌شود، در کنار جهانی‌شدن مخاطرات محیط‌زیستی، این مقیاس را به پرستفاده‌ترین مقیاس در حوزه جامعه‌شناسی محیط‌زیست تبدیل کرده است (Dunlap et al, 2000). بسیاری از محققان از آن به‌عنوان مقیاسی برای سنجش نگرش محیط‌زیستی استفاده کرده‌اند و تأثیر آن را بر رفتار مسئولانه در قبال محیط‌زیست سنجیده‌اند (Salehi, 2010; Maleki et al, 2014).

برخی از پژوهش‌های داخلی و خارجی به بررسی رابطه نگرش محیط‌زیستی، دانش محیط‌زیستی و رفتار مصرف انرژی پرداخته‌اند:

صالحی^۳ (۲۰۱۰) در مطالعه خود به این نتیجه رسید که الگوی نوین محیط‌زیستی، الگوی مصرف انرژی را هم در مناطق روستایی و هم در مناطق شهری، تحت تأثیر قرار می‌دهد. یافته‌های پژوهش ملکی و کریم‌زاده^۴ (۲۰۱۱) نشان‌گر آن بود که رابطه معناداری بین نگرش و رفتار محیط‌زیستی در بعد مصرف انرژی وجود دارد؛ درحالی‌که رابطه بین دانش محیط‌زیستی و رفتار محیط‌زیستی وجود ندارد. صالحی و همکاران (۲۰۱۲) در پژوهشی به بررسی رابطه بین نگرش نوین محیط‌زیستی و مصرف انرژی خانگی پرداختند؛ نتایج پژوهش آن‌ها نشان داد که رابطه معنادار و مستقیمی بین نگرش محیط‌زیستی و مصرف انرژی وجود دارد. سیارخلج و فاطمی خصال^۵ (۲۰۲۲) در پژوهش خود نشان دادند که دانش مصرف انرژی و نگرش نسبت به انرژی دارای اثر معناداری بر رفتار مصرف انرژی است.

سابکی و کانسایدین^۶ (۲۰۱۴) در مطالعه خود نشان دادند که نگرانی‌های محیط‌زیستی در خانوارها، رابطه معناداری با

7. Liao

8. Li

9. Cotton

10. Hossain

11. Ilham

1. New Ecological Paradigm

2. Universal

3. Salehi

4. Malaki & Karimzadeh

5. Sayarkhalaj & Fatemi Khesal

6. Sapci & Considine

رفتار مصرف انرژی رابطه وجود دارد.

- بین دانش محیط‌زیستی شهروندان و رفتار مصرف انرژی آن‌ها رابطه وجود دارد.

- بین متغیرهای زمینه‌ای (سن، جنس، سطح تحصیلات، پایگاه اجتماعی، وضعیت اقتصادی) و رفتار مصرف انرژی رابطه وجود دارد.

روش‌شناسی پژوهش

این تحقیق با روش پیمایش^۱ انجام شد. جامعه آماری کلیه شهروندان ۱۵ سال به بالای شهر اصفهان بودند که در مناطق پانزده‌گانه شهر سکونت داشتند و بالغ بر ۸۲۹۹۴۰ نفر می‌باشند. حجم نمونه با استفاده از فرمول کوکران^۲ تعیین شد. جهت دستیابی به معیار پراکندگی متغیر وابسته تحقیق، مطالعه‌ی مقدماتی با نمونه ۴۰ نفری صورت گرفت و $p=0/50$ به دست آمد. با توجه به فاصله اطمینان $d=5\%$ و سطح اطمینان ۹۵ درصد، تعداد نمونه‌ی موردنیاز برابر با ۳۸۴ نفر شد. شیوه نمونه‌گیری سهمیه‌ای بود. ابتدا به نسبت مناطق چهارده‌گانه شهرداری شهر اصفهان نمونه در بین آن‌ها تقسیم گردید؛ سپس به نسبت جمعیت محلات هر منطقه نمونه موردنیاز در بین محلات نیز تقسیم گردید و در هر محله سهمیه‌بندی بر اساس سن و جنس صورت گرفت. برای تجزیه و تحلیل داده‌ها از نرم‌افزارهای SPSS و AMOS استفاده شد. گردآوری اطلاعات توسط پرسشنامه صورت گرفت. پرسشنامه شامل؛ اطلاعات دموگرافیک پاسخگویان، مقیاس برگرفته از NEP پارادایم بوم‌شناختی جدید ۱۲ گویه‌ای توسط دانلپ و ون لیر (۱۹۷۸)، سوالاتی در زمینه سنجش دانش زیست‌محیطی افراد و مقیاسی برای سنجش رفتار مصرف انرژی اختصاص داد. پارادایم بوم‌شناختی جدید خود شامل سه خرده مقیاس است: تعادل در طبیعت، محدودیت‌های رشد و ضدیت با انسان‌محوری.

دانش محیط‌زیستی عبارت است از اطلاعات عملی که افراد درباره محیط‌زیست، بوم‌شناسی سیاره زمین و تأثیر کنش‌های انسانی بر روی محیط/ زیست‌بوم دارند (Arcury, 1990: 304). در این پژوهش میانگین نمره فرد از پاسخ‌های صحیحی که به سؤال‌های مربوط به ضرورت وجود گونه‌های گیاهی، خطرات آلودگی صوتی، خطرات دفع زباله ناصحیح،

ضرورت تنوع زیستی، فواید درختان در کاهش آلودگی صوتی، شناسایی علامت بازیافت، شناسایی علامت دوستدار لایه ازن بر روی محصولات، مواد تجزیه‌پذیر داده است، میزان دانش محیط‌زیستی او مشخص می‌شود.

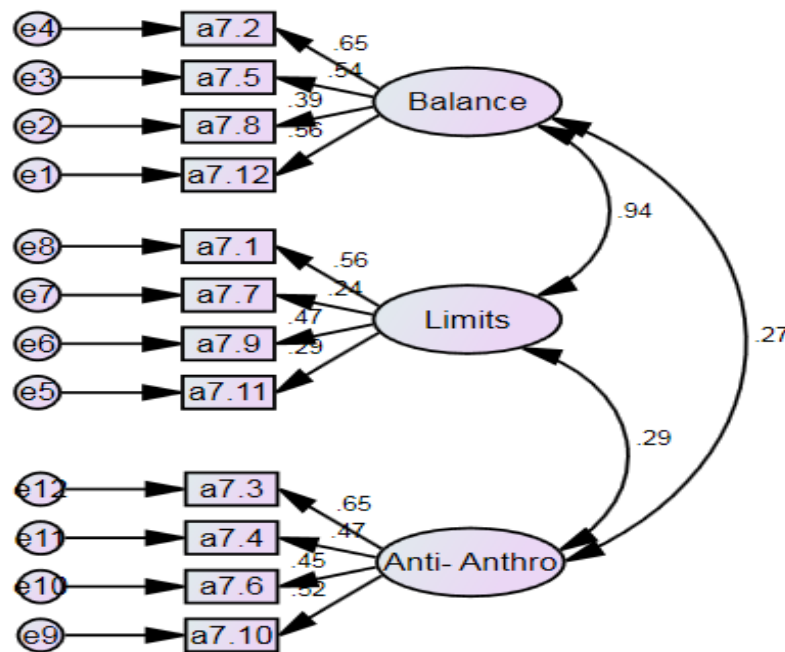
رفتار مصرف انرژی در این پژوهش عبارت است از رفتارهای که فرد موقع انجام آن صرفه‌جویی در مصرف انرژی را در آن مدنظر دارد. به عبارت دیگر رفتارهای مسئولانه افراد در قبال مصرف انرژی که در این مقاله به اختصار رفتار مصرف انرژی در نظر ذکر شده است. به طور عملیاتی رفتار مصرف انرژی میانگین نمره فرد از پاسخ‌هایی است که به گویه‌های سؤال «در ماه گذشته رفتارهای زیر را به چه گونه‌ای انجام داده‌اید؟» با گزینه‌های: اصلاً، به ندرت، گاهی اوقات، اغلب اوقات و همیشه. گویه‌ها عبارت‌اند از: «صرفه‌جویی در مصرف انرژی (برق، گاز) در منزل»، «خاموش کردن وسایل برقی اعم از کامپیوتر یا تلویزیون در زمانی که مورد استفاده نیست»، «پیاپی به سمت محل کار یا محل خرید»، «حرکت و جابجایی در شهر با وسایل حمل‌ونقل عمومی»، «صرفه‌جویی در مصرف انرژی (برق، گاز) در محل کار یا مکانی که هزینه‌های آن به شما مربوط نمی‌شود»، «توجه به علامت میزان مصرف انرژی در هنگام خرید کالا» و به شکل معکوس به گویه‌های «خرید محصولاتی از نقاط دور دست آمده‌اند» و «خیابان‌گردی با اتومبیل شخصی یا موتور در شهر». اعتبار گویه‌های مقیاس رفتار مصرف انرژی، با استفاده از روش صوری مورد تأیید قرار گرفت. در این روش، مقیاس در اختیار متخصصان جامعه‌شناسی محیط‌زیست قرار داده شد و از آن‌ها نظرخواهی شد.

نگرش محیط‌زیستی، مجموعه احساسات خوشایند یا ناخوشایند در مورد ویژگی‌های محیط فیزیکی یا مسائل مرتبط با آن است (Bloom, 2007 as cited in Karimi, 2010). صالحی و همکاران (۲۰۱۲) نیز نگرش محیط‌زیستی را مجموعه‌ای از احساسات، تمایلات، عقاید و قضاوت‌های یک فرد نسبت به یک پدیده یا رخداد محیط‌زیستی در زندگی تعریف کرده‌اند. در پژوهش حاضر از مقیاس ۱۲ گویه‌ای دنلپ و ون لیر برای سنجش نگرش محیط‌زیستی استفاده شد. پارادایم جدید محیط‌زیست تاکنون در کشورهای زیادی اجرا گردیده است. هرچند برخی محققین حدس می‌زنند امروزه تغییر پارادایمی رخ می‌دهد و یا رخ داده است؛ اما اغلب محققین معتقدند مقیاس ۱۲ گویه‌ای ساخته شده توسط دنلپ و ون لیر هنوز مقیاس معتبری است و به خوبی می‌تواند نگرش

1. Survey method
2. Cochran

پایایی محاسبه‌شده برای مقیاس‌های پارادایم بوم‌شناختی جدید (نگرش محیط‌زیستی)، رفتار مصرف انرژی و آگاهی زیست‌محیطی با استفاده از آلفای کرونباخ به ترتیب ۰/۶۳، ۰/۶۶ و ۰/۶۶ به دست آمد که قابل قبول است. به منظور بررسی معرف‌های تعریف‌شده برای سنجش سه خرده مقیاس پارادایم بوم‌شناختی جدید با استفاده از نرم‌افزار AMOS مدل اندازه‌گیری برای این مقیاس ترسیم شد.

محیط‌زیستی افراد را بسنجد (Cordano et al, 2003). پژوهشگران بسیاری به بررسی رابطه بین این مقیاس با متغیرهای جمعیت‌شناختی نظیر سن، جنس، تحصیلات و ایدئولوژی سیاسی و سایر متغیرها پرداخته‌اند. این پژوهش‌ها مدارک قانع‌کننده‌ای را مبنی بر اعتبار سازه‌ای این مقیاس فراهم کردند. قبل از انجام پژوهش اصلی، یک آزمون مقدماتی با شرکت ۴۰ نفر از شهروندان صورت گرفت تا پایایی و اعتبار پرسشنامه سنجیده شود و تغییرات لازم اعمال شد. ضرایب



X²=117.826 DF= 51 P=.000 RMSEA=.058

شکل ۱. مدل اندازه‌گیری مقیاس پارادایم نوین محیط‌زیستی با برآوردهای استاندارد

Figure 1. New Environmental Paradigm Scale Measurement Model with Standard Estimates

اندک بین ماتریس واریانس-کوواریانس نمونه‌ای و ماتریس واریانس-کوواریانس بازتولیدشده از سوی نرم‌افزار مدل‌سازی به لحاظ آماری معنادار خواهد شد (Ghasemi, 2010: 147)؛ بنابراین در نمونه‌های با حجم بالا معمولاً از شاخص مهم دیگری برای آزمون برازش مدل، یعنی ریشه دوم میانگین مربعات خطای برآورد (RMSEA) استفاده می‌شود که مقدار کمتر از ۹ درصد برای این شاخص قابل قبول در نظر گرفته شده است. در پژوهش حاضر مقدار این شاخص برابر با ۰/۰۵۸ است که به‌طور قابل‌توجهی کمتر از ۹ درصد است و نشان می‌دهد مدل از برازش نسبتاً خوبی برخوردار است. شاخص مهم دیگر X²/df (کای اسکور هنجار شده) است که مقدار ۱ تا ۵ را

کلیه بارهای عاملی محاسبه‌شده در مدل اندازه‌گیری به لحاظ آماری دارای تفاوت معنادار با صفر بودند که نشان از قابل‌قبول بودن معرف‌های تعریف‌شده برای سنجش سازه موردنظر است. بدین ترتیب داده‌های گردآوری‌شده مدل تحلیل عاملی تأییدی فوق را حمایت می‌کند.

پس از تأیید بارهای عاملی به شاخص‌های برآورد مدل توجه می‌شود. اولین شاخص برای آزمون قابل‌قبول بودن یا نبودن مدل پیشنهادی مقدار کای اسکور است که باید دارای سطح خطایی بالاتر از ۵ درصد باشد؛ همان‌طور که ملاحظه می‌گردد، در مدل فوق (p<۰/۰۵) می‌باشد؛ ولی به دلیل آنکه این شاخص وابسته به حجم نمونه است و حتی تفاوت‌های

میانگین سنی پاسخگویان ۳۵/۰۹ سال با انحراف معیار ۱۳/۳۲ سال است. ۴۷/۲ درصد پاسخگویان را زنان و ۵۲/۸ درصد را مردان تشکیل داده‌اند. ۳۳ درصد از پاسخگویان مجرد ۶۷ درصد متأهل بودند. پاسخگویان از لحاظ سطح تحصیلات بیشترین فراوانی را در مدرک دیپلم با ۳۴/۶ درصد داشته‌اند و به ترتیب لیسانس با ۲۲/۲ درصد، راهنمایی با ۱۳/۶ درصد، فوق‌دیپلم با ۱۲/۱ درصد و ابتدایی با ۱۱/۶ درصد در مقام‌های بعدی قرار دارند. ۵ درصد پاسخگویان مدرک فوق‌لیسانس و بالاتر داشته‌اند و ۱/۸ درصد نیز بی‌سواد بوده‌اند. ۴۲ درصد از پاسخگویان پایگاه اجتماعی پائین، ۳۹ درصد پایگاه اجتماعی متوسط، ۱۹ درصد پایگاه اجتماعی بالا داشته‌اند. از لحاظ وضعیت اقتصادی نیز ۵۲/۵ درصد وضعیت اقتصادی پایین، ۴۱/۴ درصد متوسط و ۵/۳ درصد از وضعیت اقتصادی بالایی برخوردار بودند.

به منظور بررسی وضعیت رفتار مصرفی انرژی شهروندان اصفهانی از آزمون تی تک‌نمونه‌ای برای تعیین تفاوت میانگین رفتار مورد نظر با حد وسط که افراد اعلام کرده‌اند گاهی اوقات آن را انجام می‌دهند، استفاده شد نتایج آن در جدول (۱) آورده شده است.

برخی منابع مانند شوماخر و لوکس (۲۰۰۹) و منابع سخت‌گیرانه‌تر مقدار ۲ تا ۳ را برای این شاخص قابل قبول می‌دانند (Ghasemi, 2010: 161). در مدل فوق مقدار ۲/۳۱ به دست آمد. شاخص‌های برازش تطبیقی و مقتصد نیز جهت آزمون دقیق‌تر برازش مدل محاسبه می‌گردد. در مدل تحقیق حاضر مقدار NFI (شاخص برازش تطبیقی هنجار شده) و شاخص برازش تطبیقی CFI به ترتیب برابر با ۰/۸۰۵ و ۰/۸۷۶ است. چون این مقدار نزدیک به ۱ است، نشان‌دهنده برازش خوب مدل است. مقدار PNFI (شاخص برازش هنجار شده مقتصد) و PCFI (شاخص برازش تطبیقی مقتصد) نیز در صورتی که بین ۰/۵ تا ۰/۶ باشد، نشان از برازش خوب مدل است. در مدل حاضر این مقادیر به ترتیب برابر با ۰/۶۲۲ و ۰/۶۷۷ است که حاکی از برازش قابل قبول مدل می‌باشند. در کل بر اساس شاخص‌های برازش مذکور می‌توان گفت مدل مورد تأیید است.

یافته‌های پژوهش

قبل از پرداختن به نتایج پژوهش، ترسیم سیمای نمونه آماری لازم است. سیمای نمونه آماری بدین صورت بود که جوان‌ترین پاسخگو ۱۵ سال و مسن‌ترین آن‌ها ۶۹ سال بوده است.

جدول ۱. آزمون تفاوت میانگین پاسخگویی به گویه‌های رفتار مصرف انرژی با حد وسط

Table 1. The Test of the Difference Between the Average Response to the Energy Consumption Behavior Items with the Mean

حد وسط: ۳ Average: 3			انحراف	میانگین	گویه‌ها
مقدار	درجه	مقدار	معیار	Mean	Items
تی	آزادی	تی	Standard deviation		
t value	df	t value			
Sig					
0.000	396	25.7	0.94	4.22	صرفه‌جویی در مصرف انرژی (برق، گاز و غیره) در منزل. Saving energy (electricity, gas, etc.) at home. خرید محصولات که از نقاط دوردست (کشور یا شهر) وارد شده است.
0.000	396	10	1.03	3.52	Buying products that are imported from distant places (country or city) خاموش کردن وسایل برقی اعم از کامپیوتر یا تلویزیون در زمانی که مورد استفاده نیست.
0.000	396	27	0.96	4.30	Turning off electrical devices, whether computers or televisions, when not in use
0.000	396	5.2	1.18	3.31	پیاده‌روی به سمت محل کار یا محل خرید. Walking to work or shopping
0.005	396	2.8	1.22	3.17	حرکت و جابجایی در شهر با وسایل حمل‌ونقل عمومی. Movement in the city by means of public transport.

حد وسط: ۳ Average: 3	انحراف معیار	میانگین Mean	گویه‌ها Items		
0.000	396	14.5	1.16	3.85	خیابان‌گردی با اتومبیل شخصی یا موتور در شهر. Walking around the city with a private car or motorcycle
0.000	396	8.51	1.23	3.52	صرفه‌جویی در مصرف انرژی (برق، گاز و غیره) در محل کار یا مکانی که هزینه‌های آن به شما مربوط نمی‌شود. Saving energy (electricity, gas, etc.) at work or a place where the costs are not related to you.
0.000	396	7	1.32	3.46	توجه به علامت میزان مصرف انرژی در هنگام خرید کالا Paying attention to the sign of energy consumption when buying goods

خرید پیاده‌روی نموده و با وسایل حمل‌ونقل عمومی حرکت و جابجایی دارند، به علامت میزان مصرف انرژی هنگام خرید کالا توجه دارند. به‌ندرت محصولاتی را که از نقاط دوردست آمده می‌خرند و به‌ندرت با اتومبیل شخصی در شهر خیابان‌گردی می‌کنند. به‌طور کلی برای بررسی وضعیت مصرف انرژی در بین شهروندان اصفهانی آمارهای توصیفی مربوط به این متغیر در جدول (۲) آورده شده است.

نتایج جدول فوق حاکی از آن است که میانگین پاسخگویی به کلیه گویه‌ها به‌طور معناداری ($p < 0.05$) و بالاتر از حد وسط (۳) است. بدین ترتیب با توجه به نمره‌گذاری‌های گویه‌ها، میانگین پاسخگویی به گویه‌ها نشان می‌دهد پاسخگویان اعلام نموده‌اند که اغلب اوقات در مصرف انرژی در منزل و محل کار و مصرف آب صرفه‌جویی نموده، وسایل برقی را در زمانی که مورد استفاده نیست خاموش نموده، به سمت محل کار یا محل

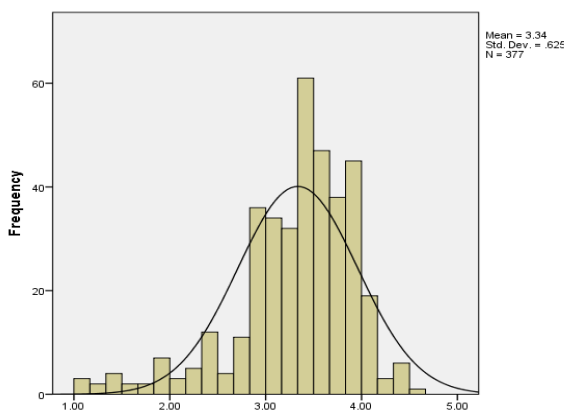
جدول ۲. آماره‌های توصیفی متغیر رفتار مصرف انرژی

Table 2. Descriptive Statistics of Energy Consumption Behavior Variable

کشیدگی Kurtosis	چولگی Skewness	انحراف معیار Standard deviation	واریانس Variance	میان Median	فاصله اطمینان ۹۵ درصدی		میانگین Mean
					کران بالا Upper band	کران پایین Lower band	
					1.95	-1.21	

افراد نمونه بر اساس رفتار مصرف انرژی در شکل ۱ نمایش داده شده است.

میانگین رفتار مصرف انرژی در نمونه مورد مطالعه ۳/۳۳ است و با اطمینان ۹۵ درصد میانگین رفتار مصرف انرژی در جامعه آماری از حداقل ۳/۲۷ تا حداکثر ۳/۳۹ می‌باشد. توزیع



شکل ۲. بافت‌نگار توزیع نمونه برحسب رفتار مصرف انرژی

Figure 2. The Histogram of Sample Distribution Histogram According to Energy Consumption Behavior

به منظور بررسی جایگاه پارادایم بوم‌شناختی جدید (نگرش محیط‌زیستی) در بین شهروندان اصفهانی میانگین خرده مقیاس‌ها با حد وسط مقایسه شد. با توجه به نمره‌گذاری گویه-ها (کاملاً موافق ۵، موافق ۴، نظری ندارم ۳، مخالف ۲ و کاملاً مخالف ۱) جایگاه هر خرده مقیاس بر روی طیف مشخص می‌شود.

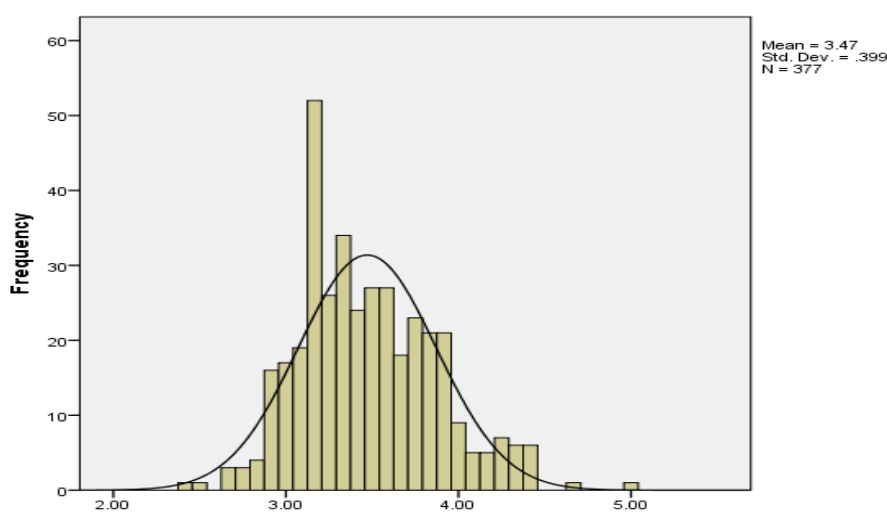
جدول ۳. آزمون تفاوت میانگین نگرش محیط‌زیستی و خرده مقیاس‌های آن با حد وسط

Table 3. The Mean Difference Test of Environmental Attitude and its Subscales with the Average

Average: 3			انحراف معیار Standard deviation	میانگین Mean	متغیر Variable
سطح معناداری Sig	درجه آزادی df	مقدار تی t Value			
0.000	376	22.91	0.39	3.47	نگرش محیط‌زیستی Environmental attitude
0.000	376	37.56	0.50	3.98	تعادل در طبیعت Balance in nature
0.000	376	17.08	0.54	3.49	محدودیت‌های رشد Limits to growth
0.052	376	-1.95	0.67	2.93	ضدیت با انسان‌محوری Anti-human-centered

(۳) تفاوت معناداری ندارد. ($p > 0.05$) پس آن‌ها در مورد ضدیت با انسان‌محوری در وضعیت مطلوبی به سر نمی‌برند. در کل میانگین باور به پارادایم بوم‌شناختی جدید حکایت از پذیرش این چشم‌انداز در نمونه مورد مطالعه دارد. ارزیابی ملکی و همکاران (۱۳۹۳) از این پارادایم در نمونه مورد مطالعه‌شان در حد متوسط بوده است. همان‌طور که صالحی (۱۳۸۹) معتقد است مردم ایران دارای نگرش مثبت و دوستانه‌ای به محیط‌زیست هستند.

توزیع افراد نمونه بر اساس نگرش محیط‌زیستی در شکل ۲ نمایش داده شده است. جدول (۳) نیز نشان می‌دهد میانگین نگرش محیط‌زیستی و خرده مقیاس‌های «تعادل در طبیعت» و «محدودیت‌های رشد» به‌طور معناداری بالاتر از حد وسط است ($p < 0.05$) و بدین ترتیب نمونه مورد مطالعه با ضرورت تعادل در طبیعت و اینکه جوامع انسانی برای رسیدن به رشد محدودیت‌هایی دارند، موافق‌اند و در وضعیت مطلوبی قرار دارند؛ اما میانگین خرده مقیاس «ضدیت با انسان‌محوری» با حد وسط



شکل ۳. بافت‌نگار توزیع نمونه برحسب پارادایم بوم‌شناختی جدید (نگرش محیط‌زیستی)

Figure 3. The Histogram of Sample Distribution According to the New Ecological Paradigm (Environmental Approach)

بیست‌ویک مطالعه در بین سال ۱۹۶۸ تا ۱۹۷۸، به برخی از متغیرها برخوردند: سن، طبقه اجتماعی (درآمد، تحصیل و شغل)، محل سکونت، گرایش سیاسی، ایدئولوژی سیاسی و جنس. آن‌ها نتیجه گرفتند که افراد جوان‌تر، تحصیل کرده‌تر و لیبرال‌تر دغدغه بیشتری درباره محیط‌زیست نسبت به افراد مسن‌تر، کم‌سوادتر و محافظه‌کارتر دارند. یافته‌های مربوط به رابطه بین متغیرهای اجتماعی/ جمعیتی با رفتار مصرف انرژی در جدول (۴) آمده است.

نظرسنجی توسط اسکات^۱ و ویلیتز^۲ در سال ۱۹۹۰ در ایالت پنسیلوانیا صورت گرفت و نشان داد اگرچه حمایت از NEP پیش‌بینی‌کننده رفتار محیط‌زیستی است، ولی این ارتباط قوی نیست. انواع ویژگی‌های اجتماعی بیشتر از حمایت از NEP رفتارهای محیط‌زیستی را پیش‌بینی می‌نمایند (Scott & Willits, 1994: 239). ون لیر و دنلپ (۱۹۸۰) نیز با مرور

1. Scott
2. Willits

جدول ۴. بررسی رابطه بین متغیرهای اجتماعی/ جمعیتی با رفتار مصرف انرژی

Table 4. Investigating the Relationship Between social/Demographic Variables and Energy Consumption Behavior

متغیر Variable	نوع آزمون آماری Test type	مقدار آماره Value	سطح معناداری Sig
سن Age	همبستگی پیرسون Pearson correlation	0.009	0.865
جنس Gender	T دو گروه مستقل T two independent groups	0.189	0.850
وضعیت تأهل Marital status	T دو گروه مستقل T two independent groups	-0.187	0.852
سطح تحصیلات Education level	F یا آنووا	4.108	0.001
پایگاه اجتماعی Social status	همبستگی پیرسون Pearson correlation	0.070	0.176
وضعیت اقتصادی Economic situation	همبستگی پیرسون Pearson correlation	0.142	0.006

تحصیلاتی مختلف توسط آزمون آنوا انجام شد؛ نتایج حاکی از تأثیر این متغیر بر رفتار مصرف انرژی است ($p < 0.05$). مقایسه دوبه‌دو سطوح تحصیلاتی توسط آزمون شفه نیز نشان داد میانگین رفتار مصرف انرژی در افراد با تحصیلات راهنمایی کمتر از افراد دارای مدرک دیپلم، فوق‌دیپلم و لیسانس است و افراد دارای مدرک فوق‌دیپلم در زمینه مصرف انرژی رفتار مطلوب‌تری از افراد با تحصیلات ابتدایی، راهنمایی و فوق‌لیسانس و بالاتر دارند.

بررسی رابطه پایگاه اجتماعی افراد و رفتار مصرف انرژی با توجه به اینکه هر دو متغیر فاصله‌ای بودند توسط ضریب همبستگی پیرسون انجام شد؛ اما رابطه معناداری بین دو متغیر یافت نشد؛ درحالی‌که بررسی رابطه وضعیت اقتصادی و رفتار مصرف انرژی رابطه مثبت و معناداری را نشان داد.

طبق نتایجی که از مدل اندازه‌گیری به‌دست آمد، پارادایم بوم‌شناختی جدید (نگرش محیط‌زیستی) یک مقیاس سه‌بعدی

نتایج جدول (۴) حاکی از آن است که بین سن افراد و رفتار مصرف انرژی رابطه معناداری وجود ندارد. ($p > 0.05$) که این نتیجه با نتیجه صالحی (۲۰۱۰) همسو است و در مطالعه صالحی و امام‌قلی (۲۰۱۲) نیز که به رابطه معناداری بین این دو متغیر رسیده‌اند، این رابطه خطی نیست؛ زیرا تنها گروه سنی ۳۷-۴۸ با دیگر گروه‌های سنی بالاتر و پایین‌تر از خود تفاوت معناداری دارد. در مورد متغیر جنس، آزمون t مقایسه رفتار مصرف انرژی در دو گروه زنان و مردان را سنجید که نتایج نشان داد تفاوت آماری معناداری بین دو گروه وجود ندارد. در مطالعه صالحی (۲۰۱۰) و صالحی و امام‌قلی (۲۰۱۲) نیز متغیر جنس متغیر تأثیرگذاری بر رفتار مصرف انرژی نبود. این وضعیت در مورد متغیر وضعیت تأهل نیز به همین‌گونه است و تفاوت رفتار مصرف انرژی در بین مجردان و متأهلان، معنادار نیست ($p > 0.05$).

بررسی میانگین رفتار مصرف انرژی در بین افراد با سطوح

است. رابطه کل مقیاس و خرده مقیاس‌ها به‌طور جداگانه با رفتار مصرف انرژی سنجیده شد.

جدول ۵. ضرایب همبستگی بین نگرش محیط‌زیستی و مؤلفه‌های آن با رفتار مصرف انرژی

Table 5. Correlation Coefficients Between Environmental Attitude and its Components with Energy Consumption Behavior

متغیر	مقدار r	سطح معناداری	تعداد نمونه تحلیل شده
Variable	r Value	Sig	Sample
نگرش محیط‌زیستی	0.116	0.024	377
تعادل در طبیعت	0.086	0.096	377
محدودیت‌های رشد	0.172	0.001	377
ضدیت با انسان‌محوری	0.003	0.953	377

انرژی ندارند. آنچه در این رابطه نقش اساسی دارد، باور به محدودیت‌های رشد است. ضریب همبستگی بین خرده مقیاس «محدودیت‌های رشد» و رفتار مصرف انرژی ۰/۱۷۲ به‌دست آمد که رابطه‌ای مثبت و معنادار در سطح ۰/۰۱ وجود دارد. محتوای گویه‌ها این نتیجه را جالب‌تر می‌کند. افرادی که باور عمیق‌تری به محدودیت منابع زمین دارند و بر محدودیت‌هایی محیط‌زیستی برای رشد جامعه صنعتی اعتقاد دارند، در مصرف انرژی رفتار مسئولانه و محتاط‌تری دارند.

در انتها به‌منظور بررسی رابطه دانش محیط‌زیستی و رفتار مصرف انرژی، ضریب همبستگی بین دو متغیر محاسبه شد و نتایج در جدول (۶) آمده است.

طبق نتایج جدول (۵) ضریب همبستگی بین نگرش محیط‌زیستی و رفتار مصرف انرژی ۰/۱۱۶ است و رابطه مثبت و معناداری بین آن‌ها وجود دارد و با اطمینان ۹۵ درصد این روابط در جامعه مورد مطالعه نیز قابل مشاهده است. طبق نتایج صالحی (۲۰۱۰) نیز الگوی نوین محیط‌زیستی رابطه مثبت و معناداری با رفتار مصرف انرژی دارد. ضریب همبستگی دو متغیر مذکور در مطالعه وی در مناطق شهری ۰/۱۹۹ و در مناطق روستایی ۰/۴۰۷ است. ضریب به‌دست آمده در مطالعه ملکی و کریم‌زاده (۲۰۱۱) ۰/۱۷۷ است.

بررسی دقیق‌تر تک‌تک خرده مقیاس‌ها با رفتار مصرف انرژی نشان می‌دهد خرده مقیاس‌های «تعادل در طبیعت» و «ضدیت با انسان‌محوری» رابطه معناداری با رفتار مصرف

جدول ۶. نتایج بررسی رابطه بین دانش محیط‌زیستی با رفتار مصرف انرژی

Table 6. The Results of Investigating the Relationship Between Environmental Knowledge and Energy Consumption Behavior

متغیر	مقدار r	سطح معناداری	تعداد نمونه تحلیل شده
Variable	r value	Sig	Sample
دانش محیط‌زیستی	0.125	0.015	377

بحث و نتیجه‌گیری

با توجه به نتایج پژوهش، به‌طور کلی شهروندان اصفهانی رفتارهایی که به کاهش مصرف انرژی منتهی می‌شود را اغلب اوقات تا گاهی اوقات رعایت می‌کنند. این باور عمومی در بین ایرانیان و حتی خود شهروندان اصفهانی وجود داشته است که مردم اصفهان مردمی صرفه‌جو هستند، اگرچه این سخن مبنای علمی ندارد، ولی می‌تواند در پژوهش‌های تطبیقی مورد بررسی قرار گیرد.

این مطالعه در زمینه مناقشات پژوهشی مبنی بر تک‌بعدی یا چندبعدی بودن سازه NEP نشان داد معرف‌های تعریف شده برای سنجش سازه مورد نظر در سه خرده مقیاس قابل تعریف

یافته‌های جدول فوق نشان می‌دهد بین دانش محیط‌زیستی و رفتار مصرف انرژی رابطه مثبت و معناداری وجود دارد و با اطمینان ۹۵ درصد این روابط در جامعه مورد مطالعه نیز قابل مشاهده است که با یافته آقایاری هیر و همکاران (۲۰۱۶)، لیاثو و همکاران (۲۰۲۰)، کوتون و همکاران (۲۰۲۱)، لی و همکاران (۲۰۲۱) و حسین و همکاران (۲۰۲۲)، سیارخلج و فاطمی خصال (۲۰۲۲) و ایلهام (۲۰۲۲) همخوانی دارد، اما در مطالعه ملکی و کریم‌زاده (۲۰۱۱) این فرضیه به‌طور تجربی تأیید نشد و آن‌ها دلیل این امر را سطح پایین دانش محیط‌زیستی نمونه مورد مطالعه‌شان عنوان کردند.

مقیاس «تعادل در طبیعت» و «ضدیت با انسان‌محوری» رابطه معناداری با رفتار مصرف انرژی ندارند و آنچه در این رابطه نقش اساسی دارد، باور به محدودیت‌های رشد است. با توجه به این نتایج، اتخاذ موضع طبیعت‌محوری یا انسان‌محوری و اعتقاد به تعادل در طبیعت، رابطه‌ای با مصرف انرژی ندارد؛ در تبیین این امر می‌توان این نکته را ذکر کرد که رفتار مصرف انرژی، جنبه‌ی عملیاتی دارد و باورهای فلسفی عمیق مانند موضع طبیعت‌محوری، اثر آبی بر رفتار مصرف انرژی ندارند. بسیاری از علل رفتار مصرف انرژی، ریشه در ساختارها و شرایط مادی دارد. در اینجا باور به محدودیت‌های رشد، جنبه‌ی مادی‌تری نسبت به سایر ابعاد نگرش محیط‌زیستی دارد؛ زیرا با تحلیل هزینه-فایده در زمینه مصرف انرژی مرتبط‌تر است. با توجه به مفاهیم موجود در دل گویه‌های خرده مقیاس و رابطه آن با رفتار مصرف انرژی به‌صراحت می‌توان گفت که فارغ از شاخص‌های آماری، این رابطه یک رابطه تصادفی نیست و افرادی که در رفتار مصرف انرژی ملاحظات محیط‌زیستی را در نظر دارند، به محدودیت‌ها منابع زمین و محدودیت‌هایی محیط‌زیستی برای رشد جامعه صنعتی اذعان دارند و این یافته همبستگی نگرش و رفتار را بیشتر نشان می‌دهد. در پایان، یافته نهایی مبنی بر همبستگی دانش محیط‌زیستی و رفتار مصرف انرژی همبستگی دانش و رفتار را تأیید می‌کند و ضرورت تمرکز برنامه‌های آموزش محیط‌زیستی را بر نیازهای جامعه هدف بیشتر می‌کند تا بتوانند بنیان‌هایی را برای فهم مسایل و ارزش‌های محیط‌زیستی فراهم کنند؛ اما نکته‌ی مهم این است که گاهی بین دانش محیط‌زیستی و نگرش محیط‌زیستی، شکاف‌هایی به وجود می‌آید که منجر به رفتارهای محیط‌زیستی مانند رفتار مصرف انرژی نمی‌شوند؛ بنابراین بایستی هم‌زمان با آموزش‌های محیط‌زیستی در زمینه انرژی و رفتارهای مرتبط با آن، ساختارهای مادی آن نیز فراهم گردد. تغییر نگرش و افزایش دانش به‌تنهایی کافی نیست و سیاست‌های کلان در زمینه قیمت‌گذاری انرژی و تخصیص یارانه‌ها به آن نیز موردنیاز است.

است؛ تعادل در طبیعت، محدودیت‌های رشد و ضدیت با انسان‌محوری. بدین ترتیب معرف‌ها در عین اینکه در راستای مفهوم نگرش محیط‌زیستی همسانی درونی دارند، ولی هر یک توانسته مفهوم‌پردازی جداگانه‌ای نیز ارائه دهند.

در زمینه بررسی جایگاه پارادایم بوم‌شناختی جدید در بین شهروندان اصفهانی در کل نسبت به این چشم‌انداز پذیرش وجود دارد. همان‌طور که صالحی (۲۰۱۰) معتقد است برخلاف طرز تلقی‌های رایج در غرب نسبت به کشورهای در حال توسعه، مردم ایران دارای نگرش مثبت به محیط‌زیست هستند و این امر مختص جوامع پیشرفته و غربی نیست.

در بررسی دقیق‌تر نتایج نشان داد شهروندان اصفهانی با ضرورت تعادل در طبیعت و اینکه جوامع انسانی برای رسیدن به رشد محدودیت‌هایی دارند موافق‌اند، اما در مورد ضدیت با انسان‌محوری در وضعیت مطلوبی به سر نمی‌برند. در تحلیل آن می‌توان گفت که تجربه گذر زاینده‌رود در شهری در حاشیه کویر و خشکی بحران‌گونه امروزی این رود زندگی‌ساز باور به ضرورت تعادل در طبیعت را در بین شهروندان آن تقویت نموده است و سال‌هاست وجود صنایع بزرگ آلاینده در بالادست شهر و دو نیروگاه و صنایع نفت و پتروشیمی در اطراف و آلاینده‌ی‌های شدید در سطح شهر با موقعیت جغرافیایی و توپوگرافی استقرار آنکه مانع پراکنده شدن آلودگی‌هاست، ساکنان را با ایده محدودیت‌های برای رشد از نزدیک آشنا کرده است؛ اما در مورد انسان‌محوری و پیامدهای جبران‌ناپذیر ناشی از این تفکر هنوز نگرش شهروندان در گام‌های اولیه است و لزوم آگاهی-بخشی از سوی سازمان‌های مردم‌نهاد و دولتی متولی امر به‌ویژه کمیته فرهنگ شهروندی که این روزها نقشی پررنگ در اصفهان ایفا می‌کند، ضروری است. در هر صورت طبق این یافته قابل‌تأمل باید به محتوای گویه‌های این خرده مقیاس توجه بیشتری نمود که در این مقاله مجال پرداختن به آن وجود ندارد و در پژوهش‌های بعدی باید موردبررسی قرار گیرد.

بررسی رابطه بین پارادایم بوم‌شناختی جدید و رفتار مصرف انرژی حکایت از رابطه‌ای مثبت و معنادار داشت و در زمینه نتایج خرده مقیاس‌ها نیز نکات قابل‌تأملی وجود دارد که خرده

References

- Abdullahi, A. (2011). *Investigating some effective factors on the environmental behavior of Isfahan citizens*. Payam Noor University, Isfahan. [In Persian]
- Akbari, N., Talebi, H., & Jalaei, A. (2014). "The Impact of Targeted Subsidies on Household Energy Consumption (Case Study: City of Isfahan)". *Iranian Energy Economics*, 3(11), 29-66.
- Arcury, T. A. (1990). "Environmental Attitude and Environmental Knowledge". *Society for Applied Anthropology*, 49(4),

- 300-304.
- Catton Jr, W. R., & Dunlap, R. E. (1978). "Environmental sociology: a new paradigm". *The American Sociologist*, 13(1), 41-49.
- Cordano M. Welcomer S.A., & Scherer R.F. (2003). "An Analysis of the Predictive Validity of the New Ecological Paradigm Scale". *The Journal of Environmental Education*, 34(3), 22-28.
- Cotton, D. R. E., Zhai, J., Miller, W., Dalla Valle, L., & Winter, J. (2021). "Reducing energy demand in China and the United Kingdom: The importance of energy literacy". *Journal of cleaner production*, 278, 123876.
- De Cian, E., & Sue Wing, I. (2019). "Global energy consumption in a warming climate". *Environmental and resource economics*, 72(2), 365-410.
- Dunlap, R. E. & Van Liere, K. D., Mertig, A. G. & Jones R. E. (2000). "Measuring endorsement of the New Ecological Paradigm: A revised NEP scale – statistical data include". *The journal of Social Issues*. 56(3). 425- 442.
- Dunlap, R. E., & Van Liere, K. D. (1978). "The new environmental paradigm". *The journal of environmental education*, 9(4), 10-19.
- EPI (2022). *Environmental Performance Index by country*. Available online at: <https://epi.yale.edu/epi-results/2022/component/epi> (accessed 17/04/2022).
- Ghasemi, V. (2010). *Structural equation modeling in social research using Amos Graphics*. Jameshensasn Publication, Tehran. [In Persian]
- Haghighatiyan, M., Pourafkari, N., & Jafarina, G. (2013). "The effect of ecological-social behaviors on social development (Case of Study: The Southern Pars Staff)". *Journal of Iranian Social Development Studie*, 5(1), 135-151. [In Persian]
- Hannigan, J. (2011). *Environmental sociology*. Translated by Sadegh Salehi, SAMT publication, Tehran [In Persian]
- Hossain, I., Nekmahmud, M., & Fekete-Farkas, M. (2022). "How Do Environmental Knowledge, Eco-Label Knowledge, and Green Trust Impact Consumers' Pro-Environmental Behaviour for Energy-Efficient Household Appliances?". *Sustainability*, 14(11), 6513.
- IEA, (2019). *World Energy Outlook 2019*. International Energy Agency. Available online at: <https://www.iea.org/reports/world-energy-outlook-2019> (accessed 20/03/2022).
- Ilham, Z., Zulkifli, N. E. I., Ismail, N. F., Danik, A. S., Abdul Halim-Lim, S., Wan-Mohtar, W. A. A. Q. I., & Jamaludin, A. A. (2022). "Energy conservation: awareness analysis among secondary school students". *Environmental Education Research*, 28(6), 925-947.
- Karimi, L. (2010). *Investigating sociological factors affecting environmental behavior (based on water consumption behavior)*. Unpublished thesis, Payam Noor University, Parand. [In Persian]
- Lalonde, R., & Jackson, E. L. (2002). "The new environmental paradigm scale: has it outlived its usefulness?". *The journal of environmental education*, 33(4), 28-36.
- Li, X., Zhang, D., Zhang, T., Ji, Q., & Lucey, B. (2021). "Awareness, energy consumption and pro-environmental choices of Chinese households". *Journal of Cleaner Production*, 279, 123734.
- Liao, X., Shen, S. V., & Shi, X. (2020). "The effects of behavioral intention on the choice to purchase energy-saving appliances in China: the role of environmental attitude, concern, and perceived psychological benefits in shaping intention". *Energy Efficiency*, 13(1), 33-49.
- Maleki, A., & Karimzadeh, S. (2011). "A Survey of Relationship between the Environmental Attitudes and Environmental Knowledge and Energy consumption Behavior among Citizens of Urmia, West Azarbaijan, Iran, International". *Journal of Social Sciences and Humanity Studies*, 3(1), ISSN: 1309-8063 (Online). [In Persian]
- Maleki, A., Salehi, S., & Karimi, L. (2014). "A survey on relationship between new ecological paradigm and water consumption behavior". *Water and wastewater*, 25(1), 122-129. [In Persian]

- Salehi, S. (2010). "New Environmental Paradigm and Energy Consumption". *Cultural Studies & Communication*, 6(20), 225-248. [In Persian]
- Salehi, s., & emamgholi, I. (2012). "Experimental examination of relationship between knowledge and environmental behavior (a study on urban and rural areas of sanandaj city)". *Social problems of iran (journal of kharazmi university)*, New series of the special issue of social sciences of *Journal of the faculty of literature and humanities*, 3(1), 121-147. [In Persian]
- Salehi, S., Mahmoodi, H., Dibaei, N., & Karimzadeh, S. (2012). "An Analysis of the Relationship between the New Environmental Paradigm and Household Energy Consumption. Environmental Sciences". *Environmental science*, 9(4), 29-44. [In Persian]
- Salehi, S., Pazokinejad, Z., & Emamgholi, L. (2014). "Education and environment (attitude, knowledge and environmental behavior of students)". *Journal of Educational Scinces*, 20(2), 171-190. [In Persian]
- Sapci, O., & Considin, T. (2014). "The link between environmental attitude and energy consumption behavior". *Journal of Behavioral and Experimental Economics*, 52, 29-34.
- Sayarkhalaj, H., & Khesal, M. F. (2022). "Investigating energy literacy and its structural model for citizens of Mashhad". *Heliyon*, 8(11), e11449.
- Scott D., & Willits F. K. (1994). "Environmental attitudes and behavior: A Pennsylvania survey". *Environment and Behavior*, 26(2), 239-260.
- Shobeiri, S.M., & Abdullahi, S. (2009). *Theories and applications of environmental education*. Payam Noor University, Tehran. [In Persian]
- Shumacker, R. E., & Lomax, R. G. (2009). *A beginner's guide to structural equation modeling*. Tehran: Jameshensasn Publication. [In Persian]
- Sutton, P. W. (2011). *The environment: a sociological introduction*. Translated by Sadegh Salehi, Tehran: SAMT. [In Persian]
- Tavakolaghayarihir, H., Alizadehaghdam, M., & Honarvar, H. (2016). "The relationship between Environmental literacy and Responsible-Sustainable Consumption (The Case of Urmia Citizens)". *Environmental Education and Sustainable Development*, 5(1), 53-65. [In Persian]
- Van Ruijven, B. J., De Cian, E., & Sue Wing, I. (2019). "Amplification of future energy demand growth due to climate change". *Nature communications*, 10(1), 1-12.
- White, L. (2005). *The Historical roots of our ecological crisis*. Translated by Malekian, M. Pojman, L. Environmental ethics. Tosseh Publication, Tehran. [In Persian].